

REFLECTOR LED SIRIUS 200W

Ficha Técnica

LED
concept®



Descripción:

Reflector con tecnología LED, apto para uso en entornos exteriores con óptima difusión de calor, incrementando el rango de vida del LED, resistente a la corrosión. De fácil instalación; esmaltado en color negro.

Características Eléctricas:

Código:	RF-200
Potencia:	200W
Tensión:	120-277V~50/60Hz
Ángulo de apertura:	120°
Factor de potencia:	.90
Temperatura de trabajo:	-30°C a 50°C
Atenuable:	No

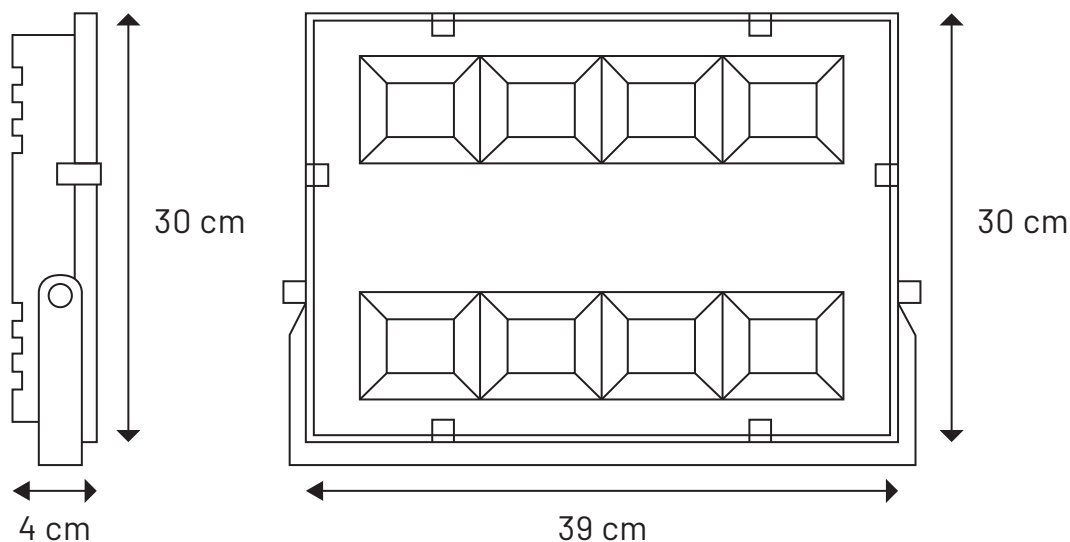
Características Lumínicas:

Código:	RF-200
Temperatura de color:	6500K
Flujo luminoso:	22,000LM
Vida útil:	30,000 Hrs

REFLECTOR LED SIRIUS 200W

Ficha Técnica

Dimensiones:



Características Físicas:

Colores:	Negro
Montaje:	Sobreponer
Difusor:	Cristal claro
Material:	Aluminio

Complementos:

Piezas por caja:	5 pz
Peso por caja:	16.5 Kg
Medidas por caja (cm):	43.5 x 27.5 x 34
Garantía:	2 años

Aplicaciones:

